



ULTERIA
Energia: controllo e misura



MISURARE PER RISPARMIARE

UNICO

Misuratori di portata unigetto
per contatori di calore DN 15-20

Omologato secondo le direttive
Europee MID e EN1434

Edizione 16/06

Misuratore di portata unigetto UNICO-MID



Temperatura massima acqua 90°C
 Pressione nominale PN 16
 Montaggio **orizzontale e verticale**

Classe di precisione MID Classe B – EN1434 Classe3

Corpo in ottone.

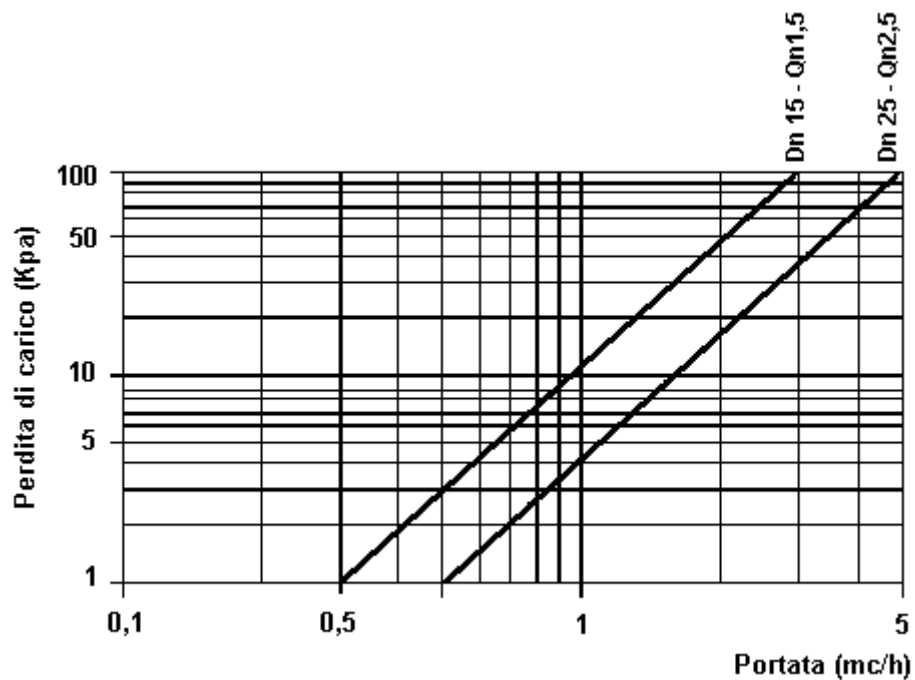
Lettura diretta volume transitato a quadrante asciutto con coperchio di protezione antimagnete.

Attacchi filettati (da abbinare a dadi e cannotti mod. DC..)

Completo di trasmettitore di impulsi per collegamento a pannello elettronico misuratore di energia termica.

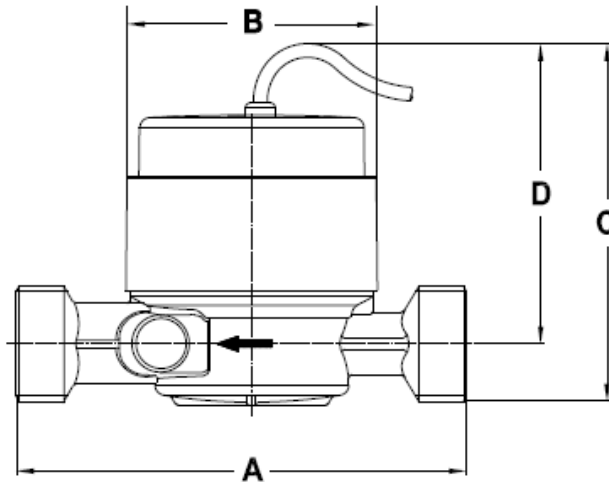
Tabella Perdite di carico

(10 Kpa =
0,1 Bar =
1 mt ca)





Misuratore di portata unigetto UNICO-MID



DATI TECNICI

MODELLO		UNICO-MID		
DN			15	20
Attacchi filettati senza dadi e cannotti			¾"	1"
Attacchi filettati con dadi e cannotti			½"	¾"
Campo di lavoro				
Portata nominale	qp	mc/h	1,5	2,5
Portata massima	qs	mc/h	3,0	5,0
Portata inferiore mont orizzontale	qi	lt/h	30	50
Portata inferiore mont verticale	qi	lt/h	60	100
Range di misura orizzontale qi/qs			1:50	1:50
Range di misura verticale qi/qs			1:25	1:25
Dimensioni				
Lunghezza senza dadi e cannotti	A	mm	110	130
Lunghezza con dadi e cannotti		mm	209	228
Larghezza	B	mm	72	72
Altezza complessiva	C	mm	108	108
Altezza dall'asse del tubo	D		90	90
Peso		kg	0,82	0,82