



MISURARE PER RISPARMIARE

H5C/H5R

Misuratori compatti di energia
termica

Omologati secondo le direttive
europee MID



DESCRIZIONE

I misuratori H5 sono progettati per la misura dell'energia termica in impianti di riscaldamento e di riscaldamento/raffrescamento con commutazione stagionale (versione HC).

I campi di utilizzo sono in utenze di impianti centralizzati dove è necessario determinare l'energia utilizzata per poter imputare ad ognuno i propri costi energetici nella logica "paga quanto consumi".

Le applicazioni abituali sono in:

- Appartamenti in complessi residenziali
- Utenze di complessi terziari e commerciali.

CARATTERISTICHE PRINCIPALI

- Misura della portata mediante girante unigetto e sistema di captazione induttiva del segnale.
- Controllo elettronico della velocità girante e del senso di flusso del fluido con messaggio di errore per comportamenti non corretti.
- Misura delle temperature mediante sonde a termoresistenza platino PT 1000
- Alimentazione con batteria al litio della durata di 10 anni.
- Display LCD a 8 cifre e 10 livelli di accesso per la visualizzazione dei consumi e dei dati istantanei, consumi memorizzati, parametri di servizio e programmazione del misuratore.
- Per una ottimizzazione dei consumi della batteria il display è normalmente spento con attivazione tramite la pressione di uno dei tasti, i valori vengono aggiornati automaticamente ogni 36 secondi.
- Memorizzazione della massima temperatura di mandata e di ritorno come della massima portata istantanea con relativa data di rilevazione.
- Memorizzazione dei dati e consumi alla data annuale impostata (31 dicembre).
- Memorizzazione dei dati e consumi mensili per un periodo di 15 mesi.
- Interfaccia a infrarossi IrDA per la lettura locale dei dati ed il settaggio dei parametri di programmazione (solo per assistenza tecnica).
- Predisposizione per l'installazione di moduli di comunicazione dei dati a sistemi di lettura centralizzata. I moduli possono essere forniti già assemblati insieme al misuratore o consegnati in tempi successivi; potendo così trasformare il sistema da lettura locale a lettura centralizzata.
- I moduli di comunicazione disponibili sono: Mbus, Radio AMR, Rs232 e Uscite impulsive.
- I misuratori H5 sono compatibili con i prodotti della gamma precedente G20/21, sia a livello dimensionale che prestazionale, con possibilità di utilizzare i moduli di comunicazione esistenti e con piena interoperabilità nei sistemi Mbus.



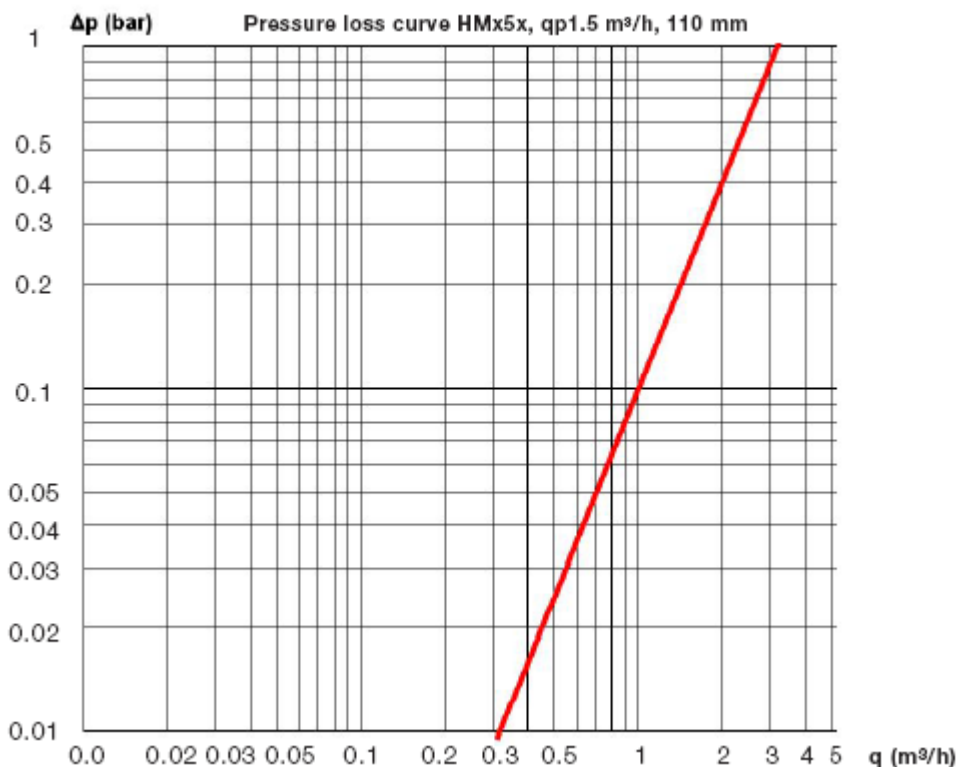
ULTERIA srl

Via Verdi 6/A - 23870 CERNUSCO LOMBARDONE LC
Tel. 039.9285651 Fax 039.9332086

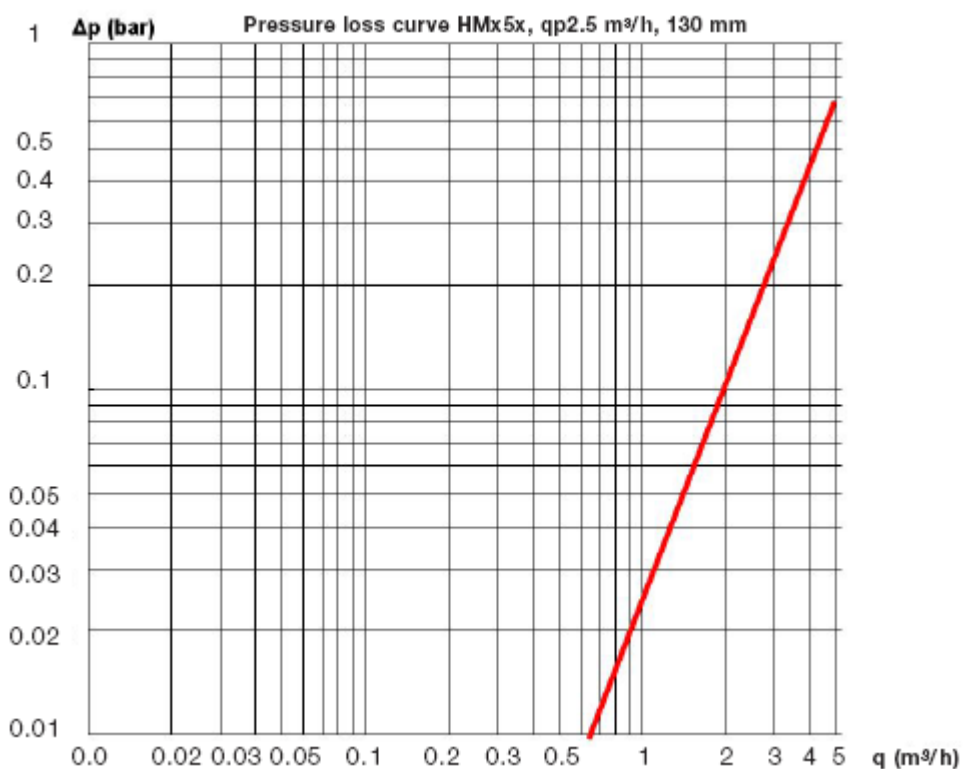
<http://www.ulteria.it>
Email: info@ulteria.it

DIAGRAMMA PERDITE DI CARICO

Modello H5C(R)-15 Dn15 Qp 1,5mc/h L=110mm



Modello H5C(R)-20 Dn20 Qp 2,5mc/h L=130mm





CARATTERISTICHE TECNICHE

Generali

Conformità CE	Come da dichiarazione di conformità
Compatibilità elettromagnetica	Resistenza interfaccia EN 61000-6-2 Interferenza emessa EN 61000-6-3
Protezione	IP65 in accordo con EN 60529
Misuratore di energia termica	
Direttiva MID	2004/22/EC
Certificato EC "type-examination"	DE-12-MI004-PTB009
Misuratore	EN1434
Qualità del dispositivo	VDI linea guida 2035
Classi di omologazione	
Classe elettromagnetica	E1
Classe meccanica	M1
Classe di sviluppo	A
Classe di precisione di misura	3

Unità di calcolo

Intervalli di temperatura	
misuratore riscaldamento	15 ... 90 °C
misuratore riscaldamento/raffrescamento	5 ... 90 °C
Differenza di temperatura di lavoro	3 - 70 K
Differenza di temperatura minima	caldo: 1.0 K / freddo 0.2 K
Temperatura Ambiente	5 ... 55 °C
Alimentazione	
Batteria al litio	voltaggio nominale 3.0 V
Durata della batteria	10 anni + 6 mesi di riserva
Livelli del display	
Standard	fino a 10
Display	LCD a 8 cifre
Unità fisiche display	kWh (standard), (opz. MWh,MJ, GJ)

Sensori di temperatura

Elementi di misura	PT 1000 in accordo con EN 50751
Esecuzione	Tipo DS – 5.0 x 45 mm, (opz. altre dimensioni)
Lunghezza cavo	1,5 m standard, (opz. 3,0 mt)

**ULTERIA srl**Via Verdi 6/A - 23870 CERNUSCO LOMBARDONE LC
Tel. 039.9285651 Fax 039.9332086<http://www.ulteria.it>

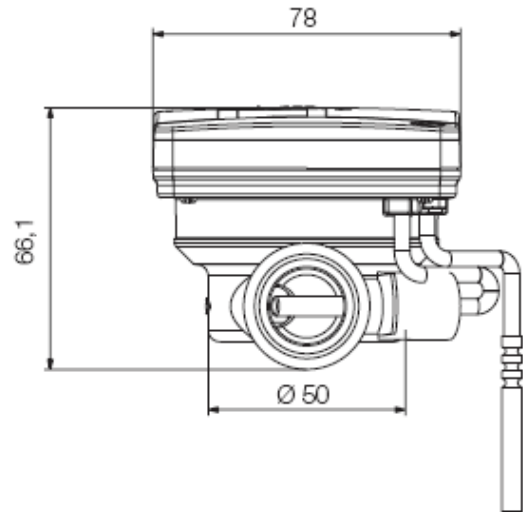
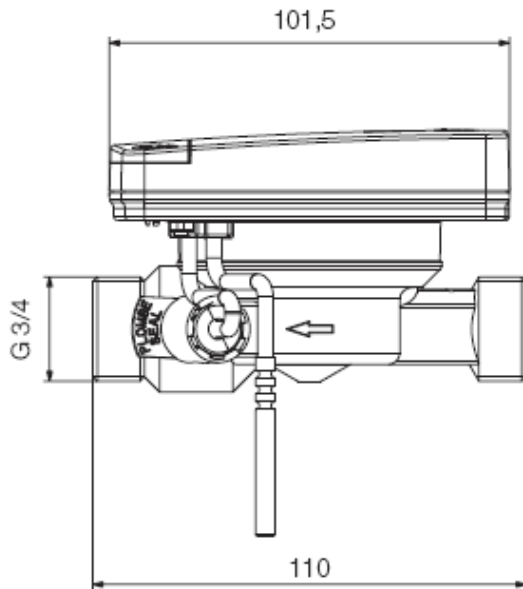
Email: info@ulteria.it

Misuratore di portata

Modello	HC5(R)-15	HC5(R)-20
Attacchi filettati misuratore	3/4" G	1" G
Attacchi filettati dadi e cannotti	1/2" G	3/4" G
Lunghezza		
- Misuratore	110 mm	130 mm
- Misuratore con dadi e cannotti	209 mm	228 mm
Peso (senza dadi e cannotti)	650 g	743 g
Installazione	orizzontale/verticale	orizzontale/verticale
Portata nominale qp	1.5 mc/h	2.5 mc/h
Portata minima qi		
Orizzontale	30 l/h	60 l/h
Verticale	30 l/h	60 l/h
Rapporto qp / qi		
Orizzontale	50:1	50:1
Verticale	50:1	50:1
Rapporto qs / qp	2:1	2:1
Portata di avviamento	4-5 l/h	6-7 l/h
Pressione massima in funzione	16 bar	16 bar
Pressione minima per evitare cavitazionei carico	1 bar	1 bar
Campo di temperatura	10..90 °C	10..90 °C

CODICI PRODOTTO

Codice	Descrizione
H5C-15	Misuratore di energia termica compatto - riscaldamento – Dn15 - Qp 1,5 mc/h
H5C-20	Misuratore di energia termica compatto - riscaldamento – Dn20 - Qp 2,5 mc/h
H5C-15HC	Misuratore di energia termica compatto – riscald/raffrescamento – Dn15 - Qp 1,5 mc/h
H5C-20HC	Misuratore di energia termica compatto - riscald/raffrescamento – Dn20 - Qp 2,5 mc/h
H5R-15	Misuratore di energia termica pannello split - riscaldamento – Dn15 - Qp 1,5 mc/h
H5R-20	Misuratore di energia termica pannello split - riscaldamento – Dn20 - Qp 2,5 mc/h
H5R-15HC	Misuratore di energia termica pannello split - riscald/raffrescamento – Dn15 - Qp 1,5 mc/h
H5R-20HC	Misuratore di energia termica pannello split - riscald/raffrescamento – Dn20 - Qp 2,5 mc/h
H5-MBUS	Modulo Mbus per H5
H5-RADIO	Modulo radio AMR con antenna integrata per H5
H5-RADIOEXT	Modulo radio AMR con antenna esterna per H5
DC215G	Dadi e cannotti Dn15
DC220G	Dadi e cannotti Dn20
GU30K	Guaina L=30mm per sonda mandata. Attacco filettato 1/2"
KIT-H15	Kit di montaggio DN15 con dadi, cannotti e valvola a sfera tubo mandata con portasonda
KIT-H20	Kit di montaggio DN20 con dadi, cannotti e valvola a sfera tubo mandata con portasonda

DIMENSIONI (mm)**Modello H5C(R)-15 Dn15 Qp 1,5mc/h L=110mm****Modello H5C(R)-20 Dn20 Qp 2,5mc/h L=130mm**